


CAMPIONAT DE CATALUNYA D'AUTOCROSS + COPA RESISTÈNCIA OFF-ROAD 2018
SISTEMA DE CRONOMETRATGE "(mirar pàg. #4)"

Reglament Esportiu del Campionat de Catalunya d'Autocross i de la Copa de Catalunya de Resistència Off-Road de Turismes:

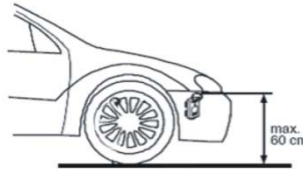
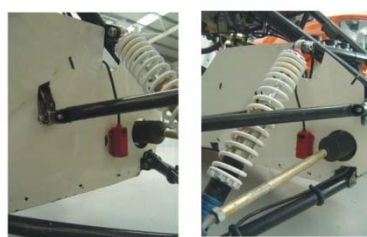

Cronometratge.-

- El cronometratge haurà de fer-se volta a volta i com a mínim a la centèsima de segon amb aparells d'identificació automàtica (transponders), doblat amb cèl·lula foto-elèctrica connectada al sistema principal de cronometratge i a l'hora a un secundari. En ambdós casos hauran de quedar registrats en paper tots els temps d'ambdós cronometratges.
- Els aparells transponders hauran de ser de propietat del participant habitual del Campionat de Catalunya d'Autocross i de la Copa de Catalunya de Resistència Off-Road i de propietat o llogats a l'organitzador en el cas de participants no habituals. En tot cas és responsabilitat del participant la conservació i el bon ús del mateix per garantir el bon funcionament en tot moment. En el cas de ser llogat, el participant haurà de pagar un preu pel lloguer de **20 Euros** i dipositar una fiança de 100 Euros, que li serà retornada a la devolució del transponder al finalitzar la prova. En cas de no devolució o de devolució deteriorada del mateix, la fiança dipositada no es retornarà.
- El transponder haurà de ser el model **AMB Tranx 260 DP**, amb una connexió directa a la bateria del vehicle. Haurà d'estar fixat amb rebladures o cargols per davant de l'eix davanter del vehicle i a una altura màxima de 60 cm. respecte a la pista i sense cap material metàl·lic o de fibra de carboni entre el transponder i la pista. En tot cas el Delegat Tècnic indicarà el lloc exacte d'ubicació.
- El Concursant/participant haurà de declarar en el butlletí d'inscripció el codi o número del transponder que utilitzarà en la prova que s'inscriui.

Compra del transponder: Els interessats poden dirigir-se a:

	<p>Al Kamel Systems, S.L. Crta. de Sant Feliu, 44-46 08480-L'AMETLLA DEL VALLES (Barcelona) info@alkamelsystems.com Tel: +34 93 845 74 07 Fax: +34 93 845 74 07 www.alkamelsystems.com</p>
---	--

Col·locació:

 <p>max. 60 cm</p> <p>Posición del Transponder</p> 	 <p>Número Transponder</p> <p>Indicador posición</p>
---	--

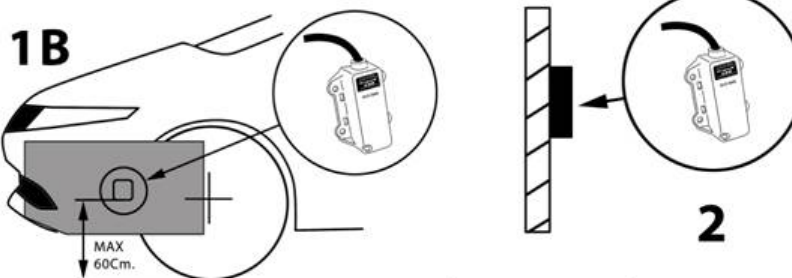
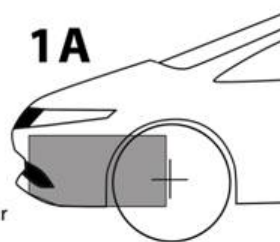


CAMPIONAT DE CATALUNYA D'AUTOCROSS + COPA RESISTÈNCIA OFF-ROAD 2018 SISTEMA DE CRONOMETRATGE "(mirar pàg. #4)"

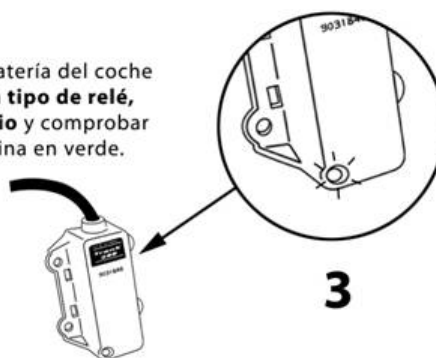
Col·locació:

INSTAL·LACIÓ AMB TRANX 260 DP

1. Elegir una posició dentro de la zona designada en el dibujo (fig.1A/B) de manera que el Transponder quede en posición **vertical, perpendicular al suelo y nunca a una distancia superior a 60cm.** Es muy importante que no haya **nada** entre el Transponder y el suelo que pueda obstaculizar la señal de éste (fig. 2).



2. Fijar el transponder lo más fuerte posible.
3. Conectar el Transponder a la batería del coche **directamente sin usar ningún tipo de relé, conmutador o paso intermedio** y comprobar que el led incorporado se ilumina en verde.

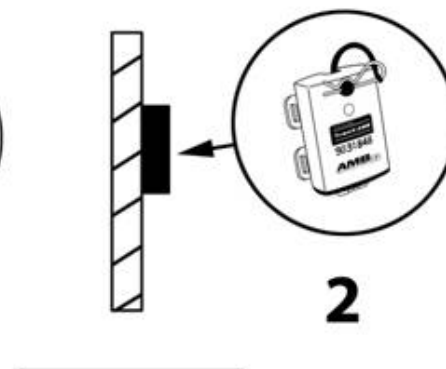
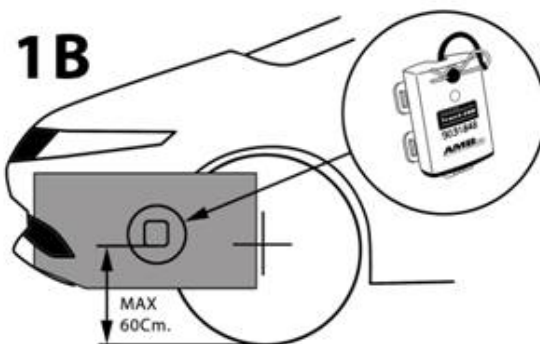
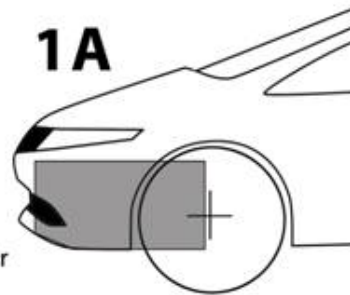




CAMPIONAT DE CATALUNYA D'AUTOCROSS + COPA RESISTÈNCIA OFF-ROAD 2018 SISTEMA DE CRONOMETRATGE "(mirar pàg. #4)"

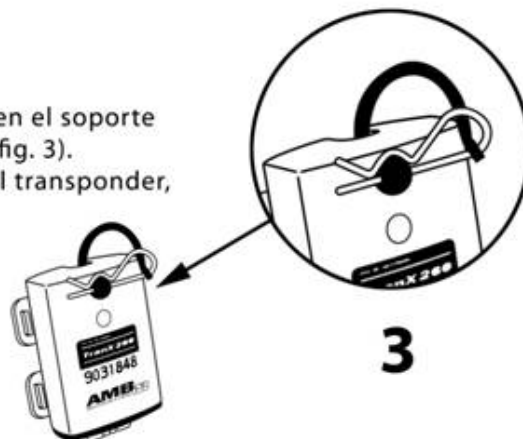
INSTAL·LACIÓ AMB TRANX 260

1. Elegir una posició dentro de la zona designada en el dibujo (fig.1 A/B) de manera que el Transponder quede en posició **vertical, perpendicular al suelo y nunca a una distancia superior a 60cm.** Es muy importante que no haya **nada** entre el Transponder y el suelo que pueda obstaculizar la señal de éste (fig. 2).



2. Fijar el soporte del Transponder lo más fuerte posible.

3. Cargar el Transponder y montar en el soporte asegurando el clip incorporado (fig. 3). Comprobar el destello del led del transponder, cada destello es un día útil.





CAMPIONAT DE CATALUNYA D'AUTOCROSS + COPA RESISTÈNCIA OFF-ROAD 2018
SISTEMA DE CRONOMETRATGE "(mirar pàg. #4)"

Normativa de lloguer de transponder en la prova
CAMPIONAT DE CATALUNYA D'AUTOCROSS DE LLEIDA
COPA DE CATALUNYA DE RESISTÈNCIA OFF-ROAD DE LLEIDA

A) UTILIZACIÓ OBLIGATORIA DE TRANSPONDERS

En aplicació del Reglament Esportiu del Campionat de Catalunya d'Autocross i de la Copa de Catalunya de Resistència Off-Road de turismes, els aparells transponders hauran de ser de propietat del participant habitual del Campionat i de propietat o llogats a l'organitzador del participant no habitual. En tot cas es responsabilitat del participant la conservació i el bon ús del transponder per a garantir d'aquesta forma el bon funcionament en tot moment. Per tant, tots aquells participants no habituals del Campionat, que no disposin de transponder propi per al cronometratge oficial de la prova, hauran de llogar obligatòriament un transponder a la organització per poder prendre part en la prova.

B) LLOGUER DELS TRANSPONDERS

El participant que necessiti un transponder de la organització haurà d'abonar un quota de lloguer en el moment de la verificació administrativa de **20 Euros**. Una vegada abonada la mencionada quantitat li serà lliurat el transponder corresponent, essent responsabilitat exclusiva del concursant/participant el bon ús i manteniment del mateix..

C) FIANÇA

A més de la quota de lloguer, el concursant/participant no habitual que opti pel lloguer, haurà de dipositar una fiança de **100 Euros** en el moment de realitzar la verificació administrativa, que li serà retornada a la devolució del transponder una vegada finalitzada la prova.

La pèrdua i/o deteriorament del transponder llogat per l'organització suposarà la pèrdua de la fiança, podent rebre altres sancions si així ho estimen els Comissaris Esportius.