



SISTEMA DE CRONOMETRAJE – CTO. DE ESPAÑA DE AUTOCROSS 2017

Reglamento Deportivo del Campeonato de España de Autocross:

14.12.4. El cronometraje deberá hacerse siempre vuelta a vuelta y como mínimo a la centésima de segundo con aparatos de identificación automática (transponders), doblado con célula fotoeléctrica conectada al sistema principal de cronometraje y a su vez a uno secundario. En ambos casos deberán quedar registrados en papel todos los tiempos de ambos cronometrages.

14.12.4.1. Los aparatos transponders deberán ser de propiedad del participante habitual del Campeonato de España y de propiedad o alquilados al Organizador, del participante no habitual. En todo caso es responsabilidad del participante la conservación y el buen uso del mismo para garantizar el buen funcionamiento en todo momento. En el caso de ser alquilado, el participante deberá pagar un precio por el alquiler no superior a 100 € y depositar una fianza no superior a 400 €, que le será devuelta al entregar el transponder al finalizar la prueba. En caso de no devolución o de devolución deteriorada del mismo, la fianza depositada no se devolverá.

14.12.4.2. El transponder deberá ser del modelo **AMB Tranx 260 DP** con una conexión directa a la batería del vehículo, fijado con remaches o tornillos por delante del eje delantero del vehículo a una altura máxima de 60 cm con respecto a la pista y sin ningún material metálico o de fibra de carbono entre el transponder y la pista. En todo caso el Delegado técnico indicará el lugar preciso en que debe situarse.

14.12.4.3. El Concursante / Piloto deberá declarar en el Boletín de Inscripción el código o número del transponder que utilizará en la prueba en que se inscriba.

14.12.4.4. Será responsabilidad del Piloto que el transponder funcione correctamente durante toda la carrera, pudiendo llegar hasta la exclusión del mismo, si se detectan fallos de funcionamiento por culpa del mismo Piloto.

****** Normativa de alquiler de transponder para la prueba 19º AUTOCROSS CIUTAT DE LLEIDA, en aplicación de lo establecido en el Reglamento Particular (Art. 6.3):**

A) UTILIZACIÓN OBLIGATORIA DE TRANSPONDERS

En aplicación del art. 14.12.4 del Reglamento Deportivo del Campeonato de España de Autocross **Los aparatos transponders deberán ser de propiedad del participante habitual del Campeonato de España y de propiedad o alquilados al Organizador, del participante no habitual.** En todo caso es responsabilidad del participante la conservación y el buen uso del mismo para garantizar el buen funcionamiento en todo momento. **Por tanto, todos aquellos participantes no habituales del Campeonato de España, que no dispongan de transponder propio para el cronometraje oficial de la prueba, deberán alquilar obligatoriamente un transponder a la organización para poder tomar parte en la mencionada prueba.**

B) ALQUILER TRANSPONDER

El equipo que requiera un transponder de la organización deberá abonar una cuota de alquiler en el momento de la Entrega de la Documentación de **25 €**. Una vez abonada la mencionada cuantía le será entregado el transponder correspondiente, siendo responsabilidad exclusiva del equipo el buen uso y mantenimiento del mismo.

C) FIANZA

Además de la cuota del alquiler el equipo que opte por esta fórmula deberá depositar una fianza de **100€** en el momento de realizar la verificación administrativa, que le será reembolsada en el momento de la devolución del transponder una vez finalizada la prueba.

La pérdida y/o deterioro del transponder cedido por la organización supondrá la pérdida de la fianza, pudiendo recibir otro tipo de sanciones si así lo consideran los CCDD.



19º AUTOCROSS CIUTAT DE LLEIDA

Campeonato de España y Catalunya

22 y 23 de abril de 2017




XVII MEMORIAL FRANCESC SIMORRA

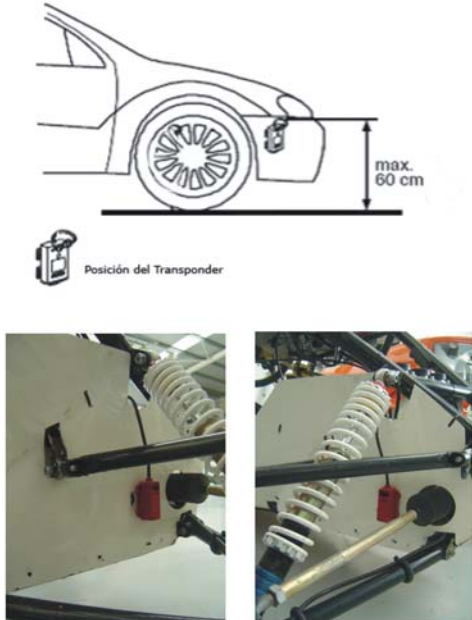
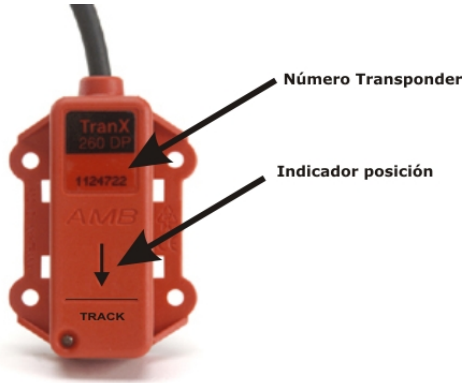
SISTEMA DE CRONOMETRAJE – CTO. DE ESPAÑA DE AUTOCROSS 2017

Compra del transponder:

Los equipos/pilotos interesados en adquirir el transponder pueden dirigirse a:

	<p>Al Kamel Systems, S.L. Crta. de Sant Feliu, 44-46 08480-L'AMETLLA DEL VALLES (Barcelona) info@alkamelsystems.com Tel: +34 93 845 74 07 Fax: +34 93 845 74 07 www.alkamelsystems.com</p>
---	--

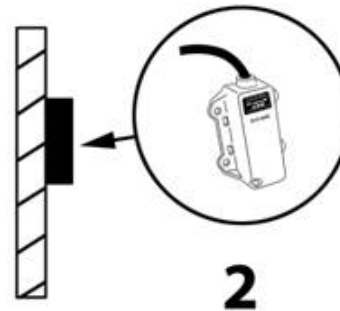
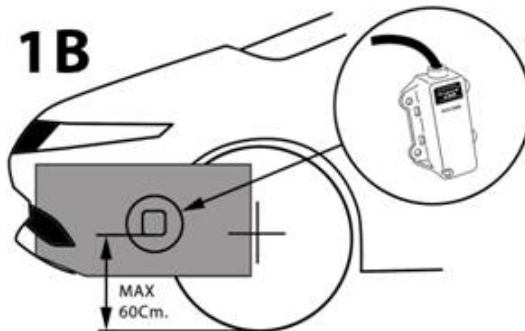
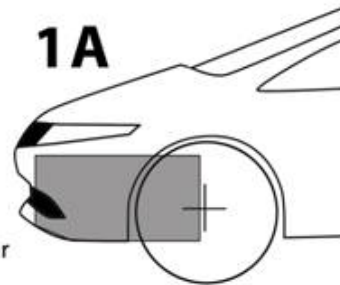
Ejemplos y formas de Colocación (páginas 2, 3 y 4):

	
--	---

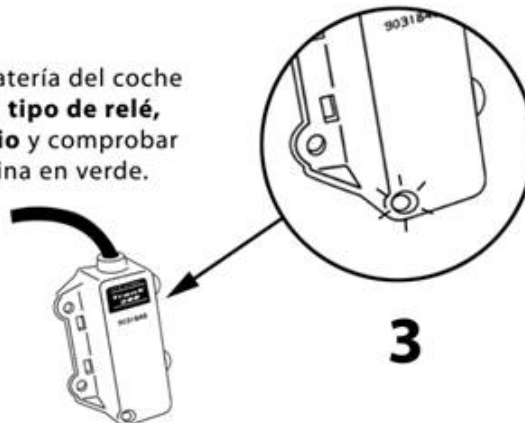
SISTEMA DE CRONOMETRAJE – CTO. DE ESPAÑA DE AUTOCROSS 2017

INSTALACIÓN AMB TRANX 260 DP

1. Elegir una posición dentro de la zona designada en el dibujo (fig.1A/B) de manera que el Transponder quede en posición **vertical, perpendicular al suelo y nunca a una distancia superior a 60cm.** Es muy importante que no haya **nada** entre el Transponder y el suelo que pueda obstaculizar la señal de éste (fig. 2).



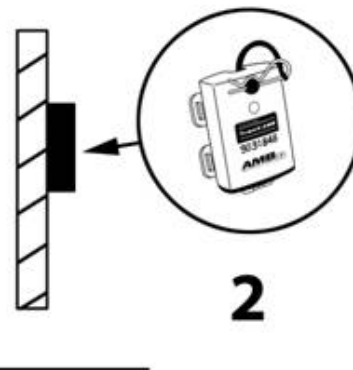
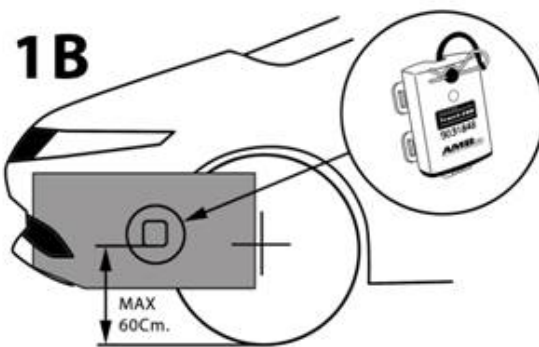
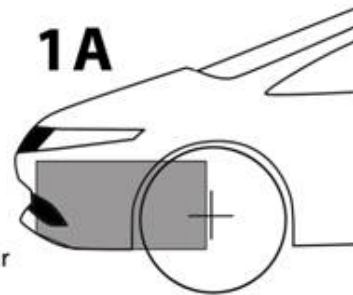
2. Fijar el transponder lo más fuerte posible.
3. Conectar el Transponder a la batería del coche **directamente sin usar ningún tipo de relé, conmutador o paso intermedio** y comprobar que el led incorporado se ilumina en verde.



SISTEMA DE CRONOMETRAJE – CTO. DE ESPAÑA DE AUTOCROSS 2017

INSTALACIÓN AMB TRANX 260

1. Elegir una posición dentro de la zona designada en el dibujo (fig. 1A/B) de manera que el Transponder quede en posición **vertical, perpendicular al suelo y nunca a una distancia superior a 60cm.** Es muy importante que no haya **nada** entre el Transponder y el suelo que pueda obstaculizar la señal de éste (fig. 2).



2. Fijar el soporte del Transponder lo más fuerte posible.

3. Cargar el Transponder y montar en el soporte asegurando el clip incorporado (fig. 3). Comprobar el destello del led del transponder, cada destello es un día útil.

